

## Penggunaan Framework Laravel Dalam Rancang Bangun Modul Back-End Artikel Website Bisnisbisnis.ID

Farizan Luthfi  
Jurusan Teknik Informatika dan Komputer  
Politeknik Negeri Jakarta

Jl. Prof. DR. G.A Siwabessy, Kampus Baru UI, Beji, Kukusan, Kota Depok, Jawa Barat 1624  
e-mail : [farizanluthfi09@gmail.com](mailto:farizanluthfi09@gmail.com)

### Abstract

Business directory is a website or print media that lists various businesses in a particular category. With the business directory of employers and entrepreneurs can reach an unlimited market by region. In this research will be built a business directory named Bisnisbisnis.ID based websites. This study focused on the manufacture of Back-End Modules Articles of Bisnisbisnis.ID website. The website will be built using laravel Framework and MySQL as the database. From the results of this study showed back-end article module has been succesfully created and based on the results of testing using the method black-box testing found the conclusion that the function has been made in accordance with the requirements of the system.

**Keyword : Business Directory, Laravel, Black-Box**

Direktori bisnis adalah sebuah website atau media cetak yang berisi daftar berbagai bisnis dalam kategori tertentu. Dengan adanya Direktori bisnis pengusaha dan entrepreneur dapat menjangkau pasar yang tak terbatas oleh wilayah. Dalam Penelitian ini akan dibangun sebuah direktori bisnis bernama Bisnisbisnis.ID berbasis website. Penelitian ini lebih difokuskan pada pembuatan Modul Back-End Artikel dari website Bisnisbisnis.ID. Website dibangun dengan menggunakan Framework Laravel dan MySql sebagai database. Dari hasil penelitian ini didapatkan hasil yaitu modul artikel telah berhasil dibuat dan berdasarkan hasil pengujian menggunakan metode Black-Box testing didapati kesimpulan bahwa fungsi yang dibuat sudah sesuai dengan requirement system.

**Kata Kunci : Direktori Bisnis, Laravel, Black-Box**

### 1. PENDAHULUAN

Direktori bisnis adalah sebuah website atau media cetak yang berisi daftar berbagai bisnis dalam kategori tertentu. Kategori Bisnis dikelompokkan berdasarkan jenis, lokasi, aktivitas, atau ukuran. Dengan direktori bisnis pengusaha dan entrepreneur dapat menjangkau pasar yang tak terbatas oleh wilayah.

Bisnisbisnis.ID adalah sebuah website yang dibangun untuk menyediakan Direktori Bisnis Online bagi para pebisnis dan entrepreneur dalam memasarkan produk dan layanannya kepada masyarakat serta mengedukasi para pelaku bisnis melalui artikel tentang bisnis. Dengan website ini diharapkan para pelaku bisnis dapat dengan mudah memasarkan bisnis mereka dan memudahkan masyarakat untuk mendapatkan informasi terkait bisnis yang mereka butuhkan. Selain itu para pelaku bisnis dan juga masyarakat dapat teredukasi dengan artikel tentang bisnis yang dimuat pada website.

Website Bisnisbisnis.ID dibangun menggunakan Framework Laravel. Laravel adalah sebuah MVC web development framework yang didesain untuk meningkatkan kualitas perangkat lunak dengan mengurangi biaya pengembangan dan perbaikan serta meningkatkan produktifitas pekerjaan dengan sintak yang bersih dan fungsional yang dapat mengurangi banyak waktu untuk implementasi (Widodo & Purnomo, 2016). Lavarel merupakan framework dengan versi PHP yang up-to-date, karena Laravel mensyaratkan PHP versi 5.3 keatas. Laravel merupakan framework PHP yang menekankan pada kesederhanaan dan fleksibilitas pada desainnya (Naista, 2016).

*Laravel* memberikan keterbaruan alat untuk berinteraksi dengan *database* disebut dengan *migration*. Dengan *migration*, pengembang dapat dengan mudah untuk melakukan modifikasi

sebuah *database* pada sebuah *platform* secara independen karena implementasi skema *database* direpresentasikan dalam sebuah class. *Migration* dapat berjalan pada beberapa basis data yang telah didukung *Laravel* (*MySQL*, *PostgreSQL*, *MSSQL*, dan *SQLITE*) dan untuk implementasi *Active Record* pada *Laravel* disebut *Eloquent* yang menggunakan standard modern *OOP*. *Laravel* juga memberikan sebuah *Command Line Interface* disebut dengan *artisan* dengan *artisan*, pengembang dapat berinteraksi dengan aplikasi untuk sebuah aksi seperti *migrations*, *testing*, atau membuat *controller* dan *model*. Selain itu, *laravel* juga memiliki *Blade template engine* yang memberikan estetika dan kebersihan kode pada *view* secara parsial.

## 2. METODE PENELITIAN

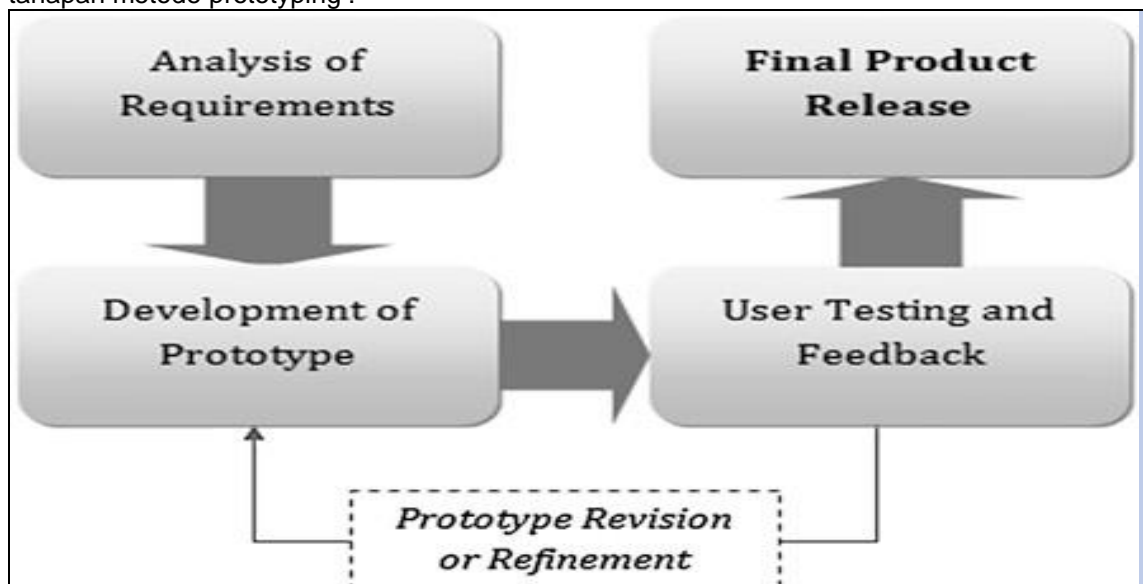
*Systems Development Life Cycle (SDLC)* merupakan kerangka kerja yang menyediakan urutan pekerjaan dalam membuat perangkat lunak. *SDLC* pada dasarnya merupakan cara sistematis dalam mengembangkan perangkat lunak. Tahapan pada proses *SDLC* pada umumnya adalah persyaratan fungsional perangkat lunak (*user requirement*), perancangan, pengujian, implementasi dan perawatan (Tuteja & Gaurav, 2012). Rancang bangun aplikasi ini menggunakan model pengembangan sistem dengan Metode Prototyping. Tujuan akhirnya adalah untuk membangun sistem dalam berbagai versi dan konsisten memperbaiki versi tersebut sampai produk akhir tercapai .

### 2.1 Direktori Bisnis

Direktori bisnis adalah sebuah website atau media cetak yang berisi daftar berbagai bisnis dalam kategori tertentu. Kategori Bisnis dikelompokkan berdasarkan jenis, lokasi, aktivitas, atau ukuran. Bisnis dapat dikompilasi baik secara manual atau melalui perangkat lunak pencarian otomatis online. Detail informasi bisnis disediakan dalam direktori bisnis dan bersifat sangat variatif. Informasi-informasi umum yang disediakan antara lain nama bisnis, alamat, nomor telepon, lokasi, jenis layanan atau produk bisnis yang disediakan, jumlah karyawan, wilayah layanan dan setiap asosiasi profesional. Beberapa direktori menyediakan review bagi pengguna, menampung komentar, dan umpan balik. Banyak direktori bisnis menawarkan pendaftaran gratis di samping pilihan premium. Direktori bisnis cukup pesat perkembangannya. beberapa diantaranya telah pindah ke internet dan meninggalkan format cetak. Umumnya Direktori bisnis dilengkapi dengan fasilitas pencarian, untuk memudahkan pengguna dalam menggali informasi bisnis yang dibutuhkan (Fairuzabadi, 2011).

### 2.2 Metode Prototyping

Proses dari metode prototyping merupakan proses yang interaktif dan berulang-ulang yang menggabungkan langkah-langkah siklus pengembangan tradisional. Prototype di evaluasi beberapa kali sebelum pemakai akhir menyatakan prototipe tersebut diterima. Berikut adalah tahapan metode prototyping :



Gambar 1. Tahapan Model Prototyping

---

(Sumber : Sabale & Dani, 2012)

- a) *Analysis of Requirement* : Pada tahap ini dilakukan pengumpulan kebutuhan dari sistem dengan cara mendengar kebutuhan dari pelanggan. Untuk membuat suatu sistem yang sesuai kebutuhan, maka harus diketahui terlebih dahulu bagaimana sistem yang sedang berjalan untuk kemudian mengetahui masalah yang terjadi.
- b) *Development of Prototype* : Pada tahap ini, dilakukan perancangan dan pembuatan prototype system. Prototype yang dibuat disesuaikan dengan kebutuhan sistem yang telah didefinisikan sebelumnya dari kebutuhan pelanggan atau pengguna.
- c) *Users Testing and Feedback* : Pada tahap ini, prototype dari sistem di uji coba oleh pelanggan atau pengguna. Kemudian dilakukan evaluasi kekurangan-kekurangan dari kebutuhan pelanggan. Pengembangan kemudian kembali mendengarkan keluhan dari pelanggan untuk memperbaiki prototype yang ada.
- d) *Final Product Release* : Pada tahap ini, prototype yang telah disempurnakan siap dirilis dan digunakan oleh pelanggan/pengguna dari sistem.

Dengan menggunakan bentuk model prototipe, pengembangan proyek dapat dengan mudah beradaptasi terhadap perubahan persyaratan, karena ada umpan balik yang terus-menerus. Model pengembangan sistem ini lebih banyak menyediakan kemungkinan keberhasilan yang tinggi, serta risiko rendah. Di lain sisi karena tidak ada banyak penekanan pada dokumentasi yang ekstensif, dan produk berkembang seperti yang diciptakan, kerangka waktu untuk pengembangan proyek ini jauh lebih pendek dibandingkan dengan model pengembangan sistem yang kaku (Sabale & Dani, 2012).

### **2.3 UML (Unified Modelling Language)**

*UML merupakan bahasa visual untuk pemodelan dan komunikasi mengenai sebuah sistem dengan menggunakan diagram dan teks-teks pendukung* (Rosa & Shalahuddin, 2013). Dapat ditarik kesimpulan bahwa UML adalah pemodelan visual yang dibuat untuk memenuhi perancangan pembangunan sistem yang berorientasikan pada objek atau OOP.

### **2.4 Black-Box Testing**

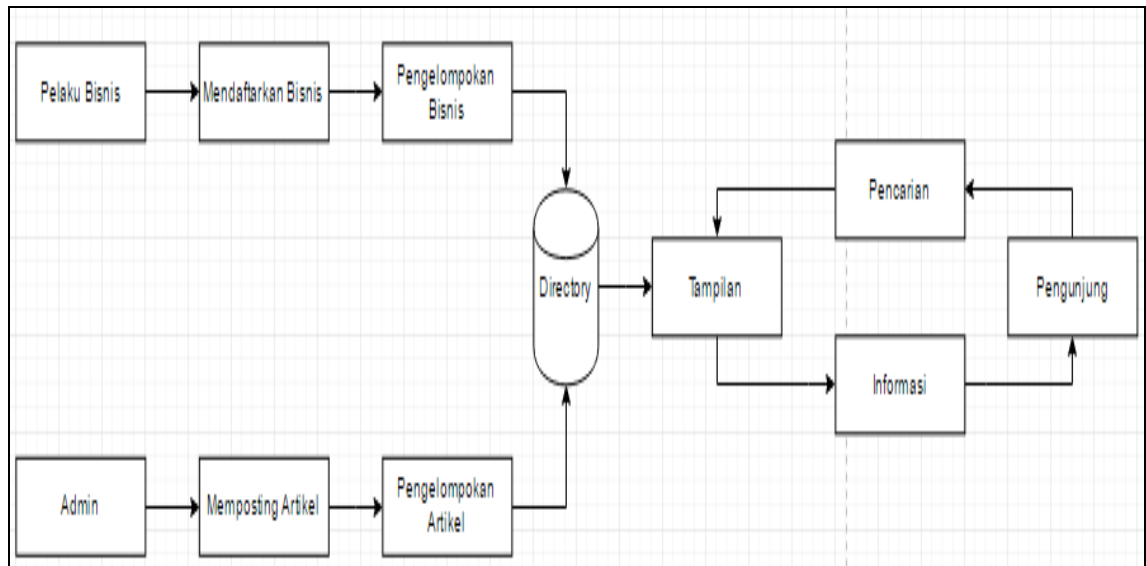
Black-box atau uji fungsional, kondisi uji dikembangkan atas dasar program atau fungsi sistem yaitu tester membutuhkan informasi tentang data input dan output yang diamati, tetapi tidak tahu bagaimana program atau sistem bekerja. tester berfokus pada pengujian fungsi program terhadap spesifikasi tersebut. dengan pengujian black-box, tester memandang program sebagai kotak hitam dan benar-benar tidak peduli dengan struktur internal dari program atau sistem (E.Lewis, 2016).

## **3. HASIL DAN PEMBAHASAN**

### **3.1 Rancangan Sistem**

Dalam Perancangan Website Bisnisbisnis.ID ini memiliki acuan yaitu proses bisnis dari website yang akan dibuat. Berikut adalah proses bisnisnya :

---

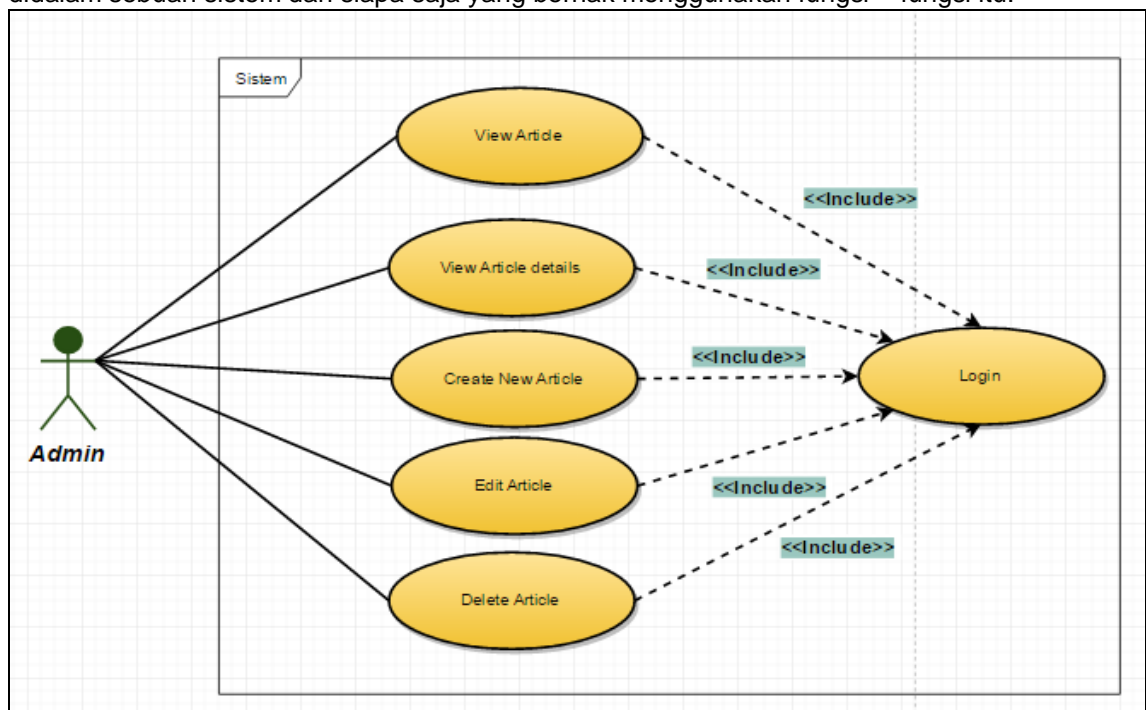


**Gambar 2. Proses Bisnis Website Bisnisbisnis.ID**

Penggunaan Framework Laravel yang menggunakan konsep MVC dalam Rancang Bangun website Bisnisbisnis.ID ini membuat perancangan sistem menggunakan metode perancangan berbasis objek. Perancangan dibuat menggunakan UML (Unified Modelling Language) dengan menggunakan beberapa diagram untuk merepresentasikan sistem.

### 3.1.1. Use Case Diagram

Use Case merupakan pemodelan untuk mengetahui kelakuan (*behaviour*) sistem informasi yang akan dibuat. Use case mendeskripsikan sebuah interaksi antara satu atau lebih aktor dengan sistem yang akan dibuat dan berfungsi untuk mengetahui fungsi apa saja yang ada didalam sebuah sistem dan siapa saja yang berhak menggunakan fungsi – fungsi itu.



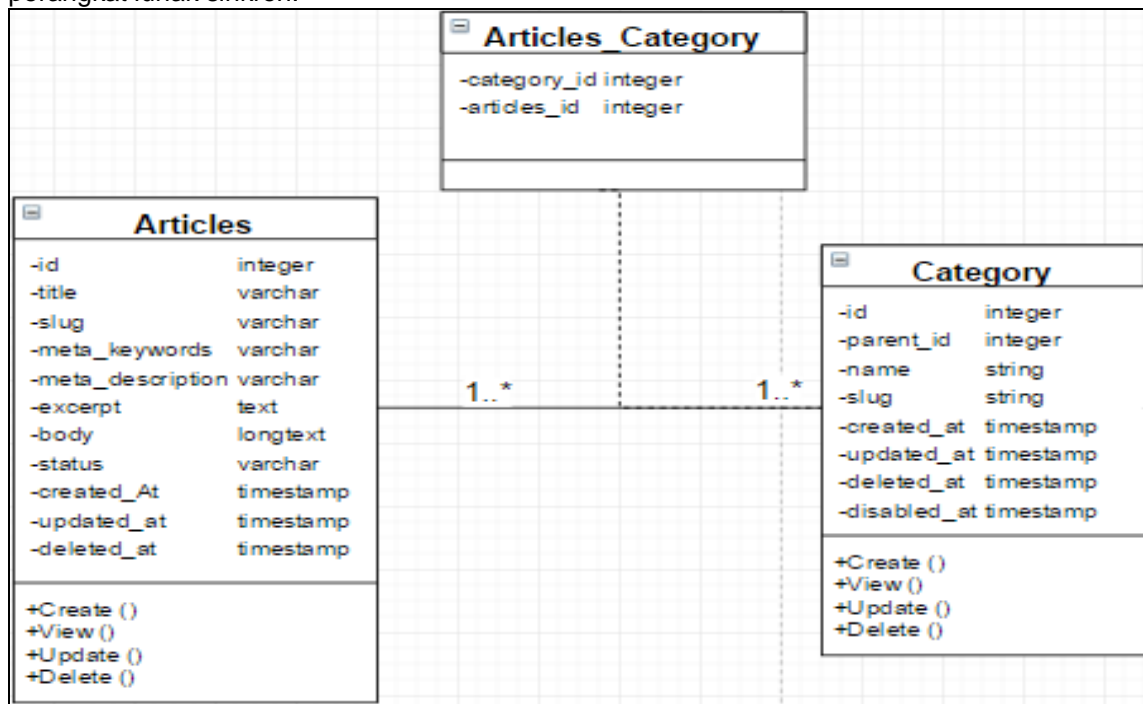
**Gambar 3. Rancangan Use Case Diagram Modul Back-end Artikel**

Tabel 1. Deskripsi dan Wewenang Aktor

No	Aktor	Deskripsi	Wewenang
1	Admin	Orang yang bertugas dan memiliki akses untuk melakukan pengecekan dan manipulasi data di database.	<ul style="list-style-type: none"> <li>• Melihat semua Article yang ada dalam List</li> <li>• Membuat Article Baru</li> <li>• Mengedit Article</li> <li>• Menghapus Article</li> </ul>

3.1.2. Class Diagram

Class Diagram menggambarkan struktur sistem dari segi pendefinisian kelas -kelas yang akan dibuat untuk membangun sistem. Diagram kelas dibuat agar *programmer* membuat kelas-kelas sesuai dengan rancangan yang ada diagram kelas agar antara dokumentasi perancangan dan perangkat lunak sinkron.



Gambar 4. Rancangan Class Diagram Modul Article

3.2 Implementasi

Dari hasil perancangan yang telah dibuat didapatkan hasil berupa implementasi tampilan dan database dari website Bisnisbisnis.ID. Berikut adalah hasil implementasi dari perancangan modul Back-end Artikel yang telah dibuat.

- a) Halaman Manage Articles

**BisnisBisnis.id** Log Out

MAIN NAVIGATION

- Articles
- Business
- Categories
- Provinces
- Cities
- Districts
- Villages/Postal Codes
- Users
- Roles

ACCOUNT SETTINGS

- Profile
- Change Password

LABELS

localhost:8000/admin/dashboard

## Manage Articles

Create new Article

All Articles

Title	Excerpt	Date	Status	Action
Ea Nemo Et Nobis Eius	Ut illum quia labore consequatur libero rerum. Nam quidem recusandae voluptas impedit commodi totam quos et. Et deleniti rerum eveniet beatae. Qui off	2016-11-03 08:59:44	published	
Vero Cum Error Corporis Similique	Enim perspiciatis deserunt qui ullam aliquid. Earum libero eos est expedita dolorum dolorem. Laboriosam ipsum placeat itaque quas. Ut maxime vel corru	2016-11-03 08:59:43	published	
Quis Qui Aut Vel Quod	Aut repellat dolorum ipsa et porro omnis. Illo voluptatibus voluptatem excepturi sed sunt nihil. Repudiandae qui ut et blanditiis qui. Deleniti non ac	2016-11-03 08:59:43	published	
Occaecati Eius Molestias Sed Saepe	Similique qui et provident eum accusantium cum alias. Et autem culpa est ut iste. Voluptatibus et officis est. Minima magnam a recusandae autem aspe	2016-11-03 08:59:43	published	
Maxime Autem Repellat Sed Explicabo	Fuga vel reprehenderit tempora blanditiis autem molestiae tenetur. Dolores sequi sint adipisci ex. Sunt suscipit enim voluptate est quibusdam officis	2016-11-03 08:59:43	published	

**Gambar 5. Implementasi Halaman Manage Articles**

b) Halaman Article Details

**BisnisBisnis.id** Log Out

MAIN NAVIGATION

- Articles
- Business
- Categories
- Provinces
- Cities
- Districts
- Villages/Postal Codes
- Users
- Roles

ACCOUNT SETTINGS

- Profile
- Change Password

LABELS

## Article Details

**Id :**  
15

**Title :**  
MEMULAI TOKO ONLINE BAJU MUSLIM DENGAN MODAL KECIL

**Slug :**  
memulai-toko-online-baju-muslim-dengan-modal-kecil

**Excerpt :**  
Memulai bisnis toko online baju muslim adalah peluang usaha yang sangat bagus yang dapat mendatangkan untung besar dengan bekal adanya kewajiban bagi seorang wanita muslimah untuk menutup aurat.

**Description :**  
Memulai bisnis toko online baju muslim adalah peluang usaha yang sangat bagus yang dapat mendatangkan untung besar dengan bekal adanya kewajiban bagi seorang wanita muslimah untuk menutup aurat. Sehingga saat ini bisnis baju muslimah mulai sudah banyak dilirik oleh para wanita, karena bisnis baju muslim menjanjikan keuntungan yang cukup besar.

**Keywords :**

**Status :**  
published

**Created At :**  
2016-12-23 07:44:45

**Updated At :**  
2016-12-23 16:42:23

**Gambar 6. Implementasi Halaman View Article Details**

### 3.3 Pengujian Modul

Pengujian terhadap modul dilakukan dengan tujuan memastikan modul artikel yang dibuat telah bekerja sebagaimana mestinya dan memenuhi tujuannya. Pengujian dilakukan setelah perancangan dan pembuatan modul selesai dilakukan. Pengujian modul *back-end* artikel ini

dilakukan menggunakan pengujian metode *black box*. Pengujian *black box* bertujuan agar sistem terbebas dari *bugs* dan *error*. Pengujian *black box* berfokus untuk mengetahui apakah semua fungsi sistem telah berjalan semestinya sesuai dengan kebutuhan fungsional yang telah didefinisikan.

### 3.3.2 Pengujian pada Halaman Manage Articles

Tabel 2. Pengujian pada Side Menu dan Tabs Menu Halaman Manage Articles

Kasus dan hasil uji			
Data masukan	Output yang diharapkan	Pengamatan	Kesimpulan
Tombol <i>Logout</i>	Redirect ke halaman Login	Redirect ke halaman Login	Sesuai
<i>Button Create New Article</i>	Redirect ke halaman Create New Article	Redirect ke halaman Create New Article	Sesuai
<i>Button View</i>	Redirect ke halaman View Article Details	Redirect ke halaman View Article Details	Sesuai
<i>Button Edit</i>	Redirect ke halaman Edit Article	Redirect ke halaman Edit Article	Sesuai
<i>Button Delete</i>	Menampilkan Pertanyaan Konfirmasi <i>Delete</i> Data	Menampilkan Pertanyaan Konfirmasi <i>Delete</i> Data	Sesuai
<i>Button OK</i> , pada pertanyaan konfirmasi delete data	Data yang dipilih terhapus dan tidak ada dalam Manage Articles	Data yang dipilih terhapus dan tidak ada dalam Manage Articles	Sesuai
Jumlah Entri data yang ditampilkan : 10	Batas maksimal baris dari data yang ditampilkan oleh data artikel sebanyak 10 baris	Batas maksimal baris dari data yang ditampilkan oleh data artikel sebanyak 10 baris	Sesuai
<i>Button next</i>	Menampilkan Data artikel setelahnya	Menampilkan Data artikel setelahnya	Sesuai

### 3.3.5 Pengujian pada Halaman View Article Details

Tabel 3. Pengujian pada Side Menu dan Tabs Menu Halaman View Article Details

Kasus dan hasil uji			
Data masukan	Output yang diharapkan	Pengamatan	Kesimpulan
Tombol <i>Logout</i>	Redirect ke halaman Login	Redirect ke halaman Login	Sesuai
<i>Button back</i>	Redirect ke halaman Manage Articles	Redirect ke halaman Manage Articles	Sesuai

#### 4. KESIMPULAN

Rancang Bangun Modul Back-end artikel telah selesai dibuat dan data artikel yang dibuat pada Back-end telah berhasil di tampilkan pada halaman Front-end. Penggunaan Framework Laravel pada Pembuatan Website Bisnisbisnis.ID lebih memudahkan Programmer karena syntax laravel yang bersih dan fungsional serta library yang banyak dan mudah digunakan sehingga dapat mempercepat pembangunan modul artikel ini. hasil pengujian yang dilakukan dengan menggunakan metode Black-Box testing didapati bahwa fungsi yang dibuat pada modul artikel ini sudah sesuai dengan requirement sistem.

#### DAFTAR PUSTAKA

- E.Lewis, W. (2016). *Software Testing and Continous Quality Improvement 3rd Edition*. U.S.A: Taylor & Francis Group.
- Fairuzabadi, M. 2011. Direktori Bisnis. From <https://fairuzelsaid.wordpress.com/2011/11/27/direktori-bisnis/>. [12 Desember 2016]
- Naista, D. (2016). *Bikin Framework PHP Sendiri dengan Teknik OOP dan MVC*. Jakarta: Lokomedia.
- Rosa, A., & Shalahuddin, M. (2013). *Rekayasa Perangkat Lunak Terstruktur dan Berorientasi Objek*. Bandung: Informatika.
- Sabale, R. G., & Dani, D. A. (2012). Comparative Study of Prototype Model for Software Engineering with System Development Life Cycle. *IOSR Journal of Engineering (IOSRJEN)*.
- Tuteja, M., & Gaurav, D. (2012). A Research Study on importance of Testing and Quality Assurance in Software Development Life Cycle (SDLC) Models. *International Journal of Soft Computing and Engineering (IJSCE)*.
- Widodo, B. P., & Purnomo, H. D. (2016). Perancangan Aplikasi Pencarian Layanan Kesehatan Berbasis HTML 5 Geolocation. *Jurnal Sistem Komputer*.