

Vaksinasi pada Model Penyebaran Penyakit (Epidemi)

Nanang Yulianto

MAN 1 Gunungkidul

e-Mail: nanangyuliantogundul@gmail.com

Abstract

In this research it will be formed a mathematical model from a vaccination on SI epidemic model, with individual class that is susceptible follows the logistic development model. From the model it will be found investigated the existence and its stability of points its equilibrium. The qualitative behavior around equilibrium is investigated analytically by the different value parameter, and form transcritical bifurcation. Then, it will be drawn a phase portrait around equilibrium. At the early model, it will be given diffusion, so that it is formed the travelling wave equation, and then searched the solution.

Keywords: *Vaccination, Epidemic Model, Logistic Model, Equilibrium*

Abstrak

Di dalam penelitian ini akan dibentuk suatu model matematika dari vaksinasi pada model penyebaran penyakit (epidemi) *SI*, kelas *S* (rentan) menyatakan kelas individu yang rentan terjangkit penyakit dan kelas *I* (sakit) menyatakan kelas individu yang sudah terjangkit penyakit dan memiliki kemampuan menularkan penyakit ke kelas *S*, dengan kelas individu yang rentan mengikuti model pertumbuhan logistik. Dari model yang diperoleh diselidiki eksistensi dan kestabilan titik-titik ekuilibriumnya. Perilaku kualitatif di sekitar titik ekuilibrium diselidiki secara analitik dengan nilai parameter yang berbeda-beda, membentuk bifurkasi transkritik. Selanjutnya digambar potret fase di sekitar titik ekuilibrium. Pada model awal diberikan difusi, kemudian dibentuk persamaan gelombang berjalan dan dicari solusinya

Kata Kunci: *Vaccination, Epidemic Model, Logistic Model, Equilibrium*

Pendahuluan

Penerapan model matematika dan teknik matematika untuk mendalami masalah *biosciences* dipelajari dalam *mathematical biosciences*. Dengan semakin berkembangnya *mathematical biosciences* teknik matematika tidak hanya digunakan terbatas pada masalah biologi dan medis saja, tetapi juga berkembang pada metode matematika untuk menyelesaikan masalah fisika, kimia, ekonomi dan lainnya. Salah satu cabang *mathematical biosciences* adalah *mathematical epidemiology*, yang mempelajari tentang penyebaran dan pengendalian wabah penyakit. Mempelajari model epidemi yang di dalamnya termasuk penyakit

penyebab kematian pada suatu populasi total yang berubah merupakan hal penting dalam *mathematical epidemiology*. Hal ini dipelopori oleh Anderson dan May (Li dkk.).

Salah satu usaha dalam mengontrol penyebaran wabah penyakit adalah dengan vaksinasi. Vaksinasi adalah pemberian vaksin ke dalam tubuh seseorang untuk memberikan kekebalan terhadap penyakit tersebut. Kata vaksinasi berasal dari bahasa Latin *vacca* yang berarti sapi, diistilahkan demikian karena vaksin pertama kali berasal dari virus yang menginfeksi sapi (cacar sapi). Vaksinasi sering juga disebut dengan imunisasi. Vaksin pertama kali ditemukan oleh Edward Jenner tahun 1796. Vaksin adalah bahan antigenik yang digunakan untuk menghasilkan kekebalan aktif terhadap suatu penyakit sehingga dapat mencegah atau mengurangi pengaruh infeksi oleh organisme alami atau liar. Vaksin dapat berupa galur virus atau bakteri yang telah dilemahkan sehingga tidak menimbulkan penyakit. Vaksin dapat juga berupa organisme mati atau hasil-hasil pemurniannya (protein, peptida, partikel serupa virus, dsb.). Vaksin akan mempersiapkan sistem kekebalan manusia atau hewan untuk bertahan terhadap serangan patogen tertentu, terutama bakteri, virus, atau toksin. Vaksin juga bisa membantu sistem kekebalan untuk melawan sel-sel degeneratif (kanker).

Dalam penelitian ini populasi dibagi menjadi 2 kelas yaitu kelas S (rentan) menyatakan kelas individu yang rentan terjangkit penyakit dan kelas I (sakit) menyatakan kelas individu yang sudah terjangkit penyakit dan memiliki kemampuan menularkan penyakit ke kelas S . Vaksinasi diberikan untuk menjaga jumlah yang rentan dan yang sakit agar tidak berubah dan tertentu dalam waktu yang lama.

Dalam model ini disertakan pertumbuhan logistik dari yang rentan, yang mana lebih realistis. Diingatkan kembali bahwa dalam model pertumbuhan satu spesies diasumsikan area dan fasilitas hidup terbatas, dan populasi dianggap tersebar secara merata (*uniform*) di seluruh daerah. Beberapa eksperimen menunjukkan bahwa populasi tidak selamanya naik atau turun secara eksponensial, tetapi dapat terjadi jika populasi naik maka angka pertumbuhan cenderung turun. Bahkan untuk populasi yang cukup besar, bukan mustahil angka pertumbuhan negatif. Fenomena ini disebabkan area dan fasilitas hidup terbatas.

Penelitian ini bertujuan untuk:

1. Membentuk model matematika dari vaksinasi pada model epidemi,
2. Menentukan titik-titik ekuilibrium dan jenis kestabilannya,
3. Menginterpretasikan kestabilan di sekitar titik ekuilibrium dengan masalah nyata,
4. Menentukan bifurkasi di sekitar titik ekuilibrium,
5. Menggambar potret fase,
6. Menentukan difusi pada model awal,
7. Menentukan solusi gelombang berjalan.

Penelitian ini diharapkan dapat memberi manfaat dan sumbangan terhadap pengembangan ilmu pengetahuan dan untuk menambah wawasan dalam terapan matematika, khususnya pemodelan matematika tentang vaksinasi pada model epidemi.

Kermack dan McKendrick (1927) telah memperkenalkan model epidemi. Dalam penelitian ini dipertimbangkan dua kelas populasi yaitu kelas S (rentan) dan kelas I (sakit), kelas rentan mengikuti model pertumbuhan logistik karena lebih realistis. Anderson (1979) mempertimbangkan masalah ini dalam suatu tikus-tikus percobaan. Verhulst (1830), Pearl dan Reed (1920) memperkenalkan model pertumbuhan logistik.

Perko (1991) menjelaskan pengertian titik ekuilibrium pada sistem persamaan diferensial dan menjelaskan definisi sifat kestabilan pada titik ekuilibrium. Anton H. (1995) menjelaskan definisi nilai eigen dan vektor eigen. Arrowsmith (1992) menjelaskan transformasi dengan Matriks Jordan pada sistem persamaan diferensial linear dengan matriks berukuran 2×2 . Finizio (1998) menjelaskan pengertian macam-macam potret fase. Selanjutnya Kocak (1991) menjelaskan Matriks Jacobian suatu fungsi dari sistem non linear. Perko (1991) juga menjelaskan tentang linearisasi sistem non linear.

Pada bukunya, Olsder (1994) memberikan penjelasan tentang kestabilan titik ekuilibrium ditinjau dari nilai Eigen Matriks Jacobian. Pease (1965) membahas tentang kriteria Routh-Hurwitz. Verhulst (1990) membahas tentang bifurkasi transkritik serta *first integral* dan *manifold integral*. Dalam bukunya Nicholas (2003) membahas tentang difusi dan solusi gelombang berjalan.

Metode Penelitian

Metode dalam penelitian ini adalah dengan mempelajari jurnal-jurnal dan buku-buku yang berhubungan dengan vaksinasi pada model penyebaran penyakit (epidemi), khususnya model SI . Oleh karenanya materi yang diteliti sebagian besar bersumber dari hasil karya ilmiah para pakar matematika dalam bentuk buku. Prosedur penelitian diawali dengan permisalan, menentukan asumsi, menentukan parameter model, dan menggambar diagram transfer maka dapat dibentuk suatu model matematika dari vaksinasi pada model epidemi. Kemudian ditindak lanjuti dengan mengoleksi konsep dalam bentuk definisi, lemma dan teorema yang mengarah pada pembahasan masalah.

Hasil Penelitian dan Pembahasan

Populasi dibagi menjadi 2 kelas yaitu kelas S (rentan) menyatakan kelas individu yang rentan terjangkit penyakit dan kelas I (sakit) menyatakan kelas individu yang sudah terjangkit penyakit dan memiliki kemampuan menularkan penyakit ke kelas S . Vaksinasi diberikan untuk menjaga jumlah yang rentan dan yang sakit agar tidak berubah dan tertentu dalam waktu yang lama. Dalam model ini juga menyertakan pertumbuhan logistik dari individu yang rentan, yang mana lebih realistis. Jika diasumsikan:

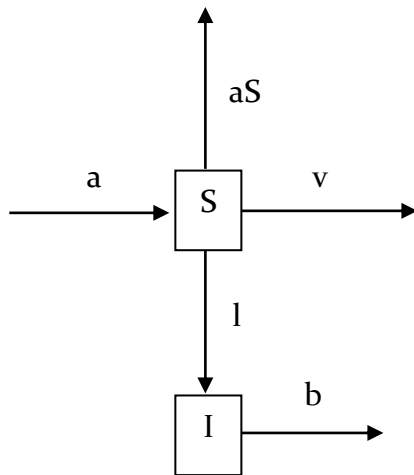
1. Kelas rentan tumbuh secara logistik.
2. Kelahiran hanya terjadi pada kelas rentan.
3. Individu yang sudah divaksinasi kebal terhadap penyakit.
4. Laju vaksinasi v konstan $v > 0$.
5. Laju kematian perkapita kelas S sama dengan laju kelahiran perkapita kelas S .
6. Laju kelahiran perkapita kelas S sebesar a , dengan $a > 0$, dan laju kematian perkapita kelas I sebesar b , dengan $0 < b < 1$.

Laju kematian perkapita kelas S merupakan laju kematian alami, artinya kematian yang disebabkan bukan oleh penyakit yang sedang dibicarakan, misalnya individu mati karena dipotong.

Parameter Model:

- a Menyatakan laju kelahiran dan kematian perkapita kelas S .
 b Menyatakan laju kematian perkapita kelas I .

Berdasarkan asumsi-asumsi di atas, diperoleh diagram transfer:



Berdasarkan diagram transfer di atas, maka diperoleh model:

$$\begin{aligned} \frac{dS}{dt} &= (a - v)S - SI - aS^2, \\ \frac{dI}{dt} &= -bI + SI. \end{aligned} \tag{1}$$

dengan $S(t)$ menyatakan banyaknya individu dari kelas rentan pada saat t , $I(t)$ menyatakan banyaknya individu dari kelas yang sakit dan menularkan pada saat t , $v(t)$ menyatakan laju vaksinasi individu rentan pada saat t , a menyatakan laju kelahiran dan kematian perkapita kelas S , dan b menyatakan laju kematian perkapita kelas I .

Pada sistem (1) didefinisikan sebagai:

$$\begin{aligned} f_1(S, I) &= (a - v)S - SI - aS^2, \\ f_2(S, I) &= -bI + SI, \\ \underline{f} &= (f_1, f_2). \end{aligned} \tag{2}$$

Dari sistem (2) diperoleh tiga titik ekuilibrium berikut:

Lemma 1

Sistem (2) mempunyai titik ekuilibrium $E_1 = (0,0)$, $E_2 = \left(1 - \frac{v}{a}, 0\right)$ dengan $\frac{v}{a} < 1$, dan $E_3 = (b, a - ab - v)$ dengan $v < a(1 - b)$.

Diperhatikan titik-titik ekuilibrium di atas, maka diperoleh berbagai kemungkinan berikut:

1. Jika $E_1 = (0,0)$, maka artinya populasi telah punah.
2. Jika $E_2 = \left(1 - \frac{v}{a}, 0\right)$, maka artinya dengan adanya vaksinasi, populasi bebas penyakit, kasus ini mungkin pada masalah nyata.
3. Jika $E_3 = (b, a - ab - v)$, maka artinya kemungkinan penyakit itu ada, dan dalam kaitannya dengan vaksinasi, populasi pada suatu keadaan setimbang dari individu yang rentan dan terinfeksi. Tentu saja kasus ini mungkin terjadi.

Dari sistem (2) diperoleh matriks Jacobian berikut

Lemma 2

Matriks Jacobian fungsi $\underline{f} = (f_1, f_2)$ pada sistem (2) di titik (S, I) yaitu

$$J\underline{f}(S, I) = \begin{bmatrix} a - v - I - 2aS & -S \\ I & -b + S \end{bmatrix}.$$

Analisa kestabilan di tiga titik ekuilibrium di atas sebagai berikut:

Teorema 3

1. Jika $v > a$, maka titik ekuilibrium $E_1 = (0,0)$ stabil asimtotik.
2. Jika $v < a$, maka titik ekuilibrium $E_1 = (0,0)$ tidak stabil.

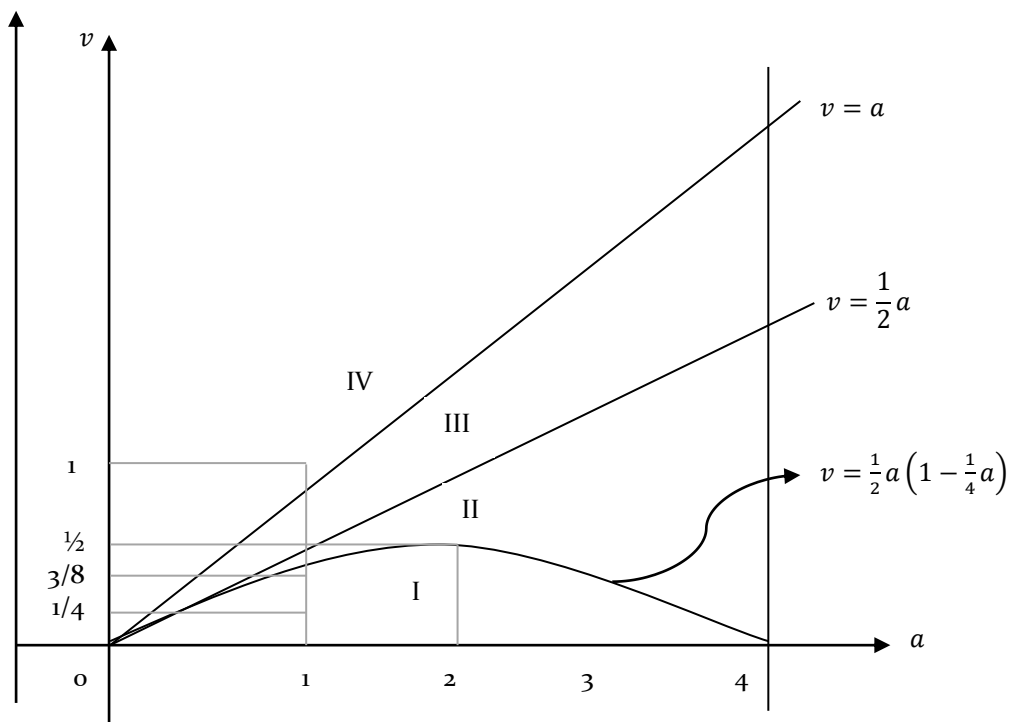
Teorema 4

1. Jika $1 - b < \frac{v}{a} < 1$, maka titik ekuilibrium $E_2 = \left(1 - \frac{v}{a}, 0\right)$ stabil asimtotik.
2. Jika $v < a(1 - b)$, maka titik ekuilibrium $E_2 = \left(1 - \frac{v}{a}, 0\right)$ tidak stabil.

Teorema 5

1. Jika $v \leq a\left(1 - b - \frac{ab}{4}\right)$, maka titik ekuilibrium $E_3 = (b, a - ab - v)$ stabil asimtotik.
2. Jika $v < a\left(1 - b - \frac{ab}{4}\right)$, maka titik ekuilibrium $E_3 = (b, a - ab - v)$ stabil asimtotik spiral.
3. Jika $v > a(1 - b)$, maka titik ekuilibrium $E_3 = (b, a - ab - v)$ tidak stabil.

Berikut ini akan digambarkan grafik parameter a, v dengan $b = \frac{1}{2}$



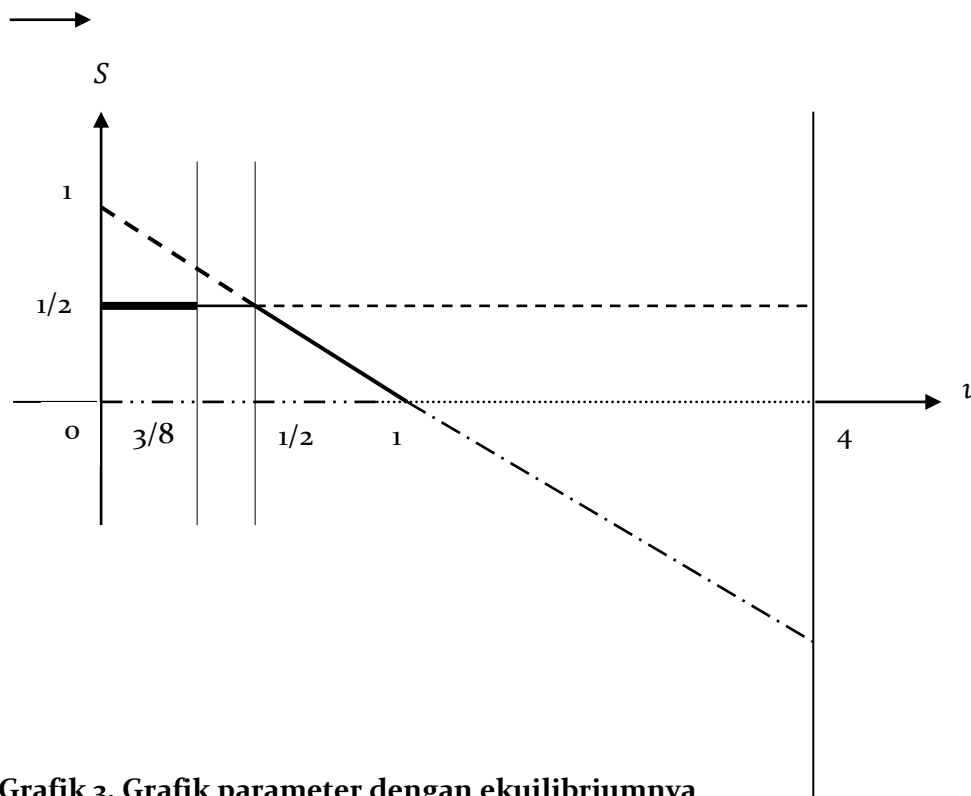
Grafik 1. Gambar grafik parameter a dan v

Secara garis besar hasil analisa kestabilan di sekitar tiga titik ekuilibrium di atas, dengan parameter yang berubah-ubah ($a = 1, b = \frac{1}{2}$, dan $v = \frac{1}{4}$), sebagai berikut:

Tabel 2. Perilaku Kualitatif di Sekitar Tiga Titik Ekuilibrium

No	Parameter	Titik ekuilibrium		
		$E_1 = (0,0)$	$E_2 = \left(1 - \frac{v}{a}, 0\right)$	$E_3 = (b, a - ab - v)$
1.	$v < a\left(1 - b - \frac{ab}{4}\right)$, dipilih $v = \frac{1}{4}$	Tidak stabil	Tidak stabil	Stabil asimtotik spiral
2.	$v = a\left(1 - b - \frac{ab}{4}\right)$, dipilih $v = \frac{3}{8}$	Tidak stabil	Tidak stabil	Stabil asimtotik
3.	$a\left(1 - b - \frac{ab}{4}\right) < v < a(1 - b)$ dipilih $v = \frac{7}{16}$	Tidak stabil	Tidak stabil	Stabil asimtotik
4.	$v = a(1 - b)$, dipilih $v = \frac{1}{2}$	Tidak stabil	-	-
5.	$a(1 - b) < v < a$, dipilih $v = \frac{3}{4}$	Tidak stabil	Stabil asimtotik	Tidak stabil
6.	$v = a$, dipilih $v = 1$	-	-	Tidak stabil
7.	$v > a$, dipilih $v = \frac{3}{2}$	Stabil asimtotik	Tidak stabil	Tidak stabil

Tabel 3.2 digambar dalam variabel S terhadap parameter v , dengan $a = 1$ dan $b = \frac{1}{2}$ berikut:



Grafik 3. Grafik parameter dengan ekuilibriumnya

Pada sistem (1) diberi difusi sederhana, yaitu d_1 dan d_2 secara berturut-turut sebagai koefisien difusi dari yang rentan dan terinfeksi. Sistem (1) diubah menjadi:

$$\begin{aligned} \frac{\partial S}{\partial t} &= (a-v)S - SI - aS^2 + d_1 \Delta S, \\ \frac{\partial I}{\partial t} &= -bI + SI + d_2 \Delta I, \end{aligned} \tag{3}$$

dengan $S = S(x, t)$ dan $I = I(x, t)$, sedangkan $\Delta S = \frac{\partial^2 S}{\partial x^2}$ dan $\Delta I = \frac{\partial^2 I}{\partial x^2}$ secara berturut-turut menyatakan difusi dari kepadatan kelas rentan dan terinfeksi.

Kemudian akan dicari solusi gelombang berjalan sistem (3) berbentuk:

$$S(x, t) = \tilde{S}(z), \quad I(x, t) = \tilde{I}(z), \quad z = x - ct. \tag{4}$$

Dari persamaan (4) diperoleh:

$$\begin{aligned} \frac{\partial S}{\partial t} &= \frac{d\tilde{S}}{dz} \cdot \frac{\partial z}{\partial t} = -c\tilde{S}', \quad \frac{\partial S}{\partial x} = \frac{d\tilde{S}}{dz} \cdot \frac{\partial z}{\partial x} = \tilde{S}', \quad \frac{\partial^2 S}{\partial x^2} = \tilde{S}'', \\ \frac{\partial I}{\partial t} &= \frac{d\tilde{I}}{dz} \cdot \frac{\partial z}{\partial t} = -c\tilde{I}', \quad \frac{\partial I}{\partial x} = \frac{d\tilde{I}}{dz} \cdot \frac{\partial z}{\partial x} = \tilde{I}', \quad \frac{\partial^2 I}{\partial x^2} = \tilde{I}'', \end{aligned} \tag{5}$$

dengan $' := \frac{d}{dz}$, $'' := \frac{d^2}{dz^2}$ dan c merupakan kecepatan gelombang yang harus ditentukan. Jika persamaan (4) dan (5) disubstitusikan ke persamaan (3) maka diperoleh:

$$\begin{aligned} c\tilde{S}' &= (v-a)\tilde{S} + \tilde{S}\tilde{I} + a\tilde{S}^2 - d_1\tilde{S}', \\ c\tilde{I}' &= b\tilde{I} - \tilde{S}\tilde{I} - d_2\tilde{I}''. \end{aligned} \tag{6}$$

Dalam penelitian ini diasumsikan $d_1 = 0$ dan $\tilde{I}' = \tilde{T}$, maka sistem (6) dapat ditulis kembali menjadi tiga persamaan diferensial biasa berikut:

$$\begin{aligned} \tilde{S}' &= \frac{a\tilde{S}^2 + \tilde{S}\tilde{I} + (v-a)\tilde{S}}{c}, \\ \tilde{I}' &= \tilde{T}, \\ \tilde{T}' &= \frac{-c\tilde{T} + b\tilde{I} - \tilde{S}\tilde{I}}{d_2}. \end{aligned} \tag{7}$$

Sistem (7) didefinisikan sebagai:

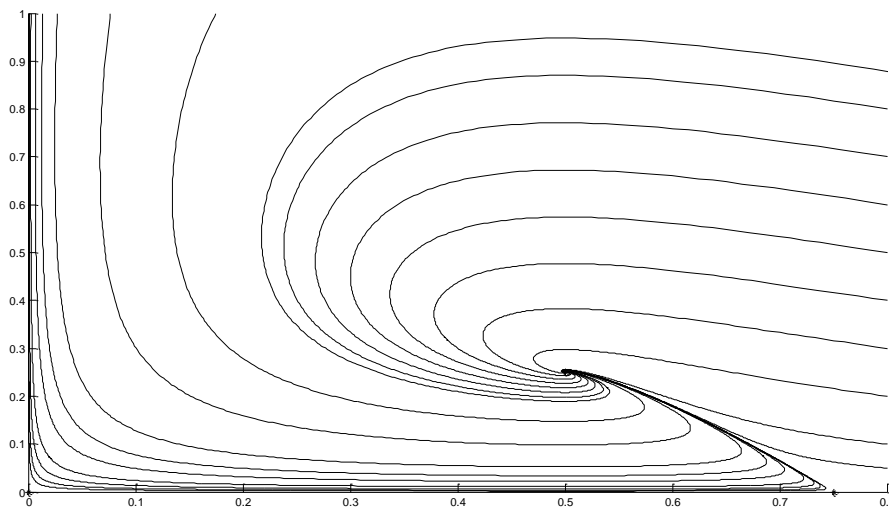
$$\begin{aligned} f_1(\tilde{S}, \tilde{I}, \tilde{T}) &= \frac{a\tilde{S}^2 + \tilde{S}\tilde{I} + (v-a)\tilde{S}}{c}, \\ f_2(\tilde{S}, \tilde{I}, \tilde{T}) &= \tilde{T}, \\ f_3(\tilde{S}, \tilde{I}, \tilde{T}) &= \frac{-c\tilde{T} + b\tilde{I} - \tilde{S}\tilde{I}}{d_2}, \\ \underline{f} &= (f_1, f_2, f_3). \end{aligned} \quad (8)$$

Dari sistem (8) diperoleh tiga titik ekuilibrium berikut:

Lemma 6

Sistem (8) mempunyai titik ekuilibrium $E_1 = (0,0,0)$, $E_2 = (1 - \frac{v}{a}, 0,0)$ dan $E_3 = (b, a - ab - v, 0)$.

Tiga titik ekuilibrium di atas dianalisa dengan program MATLAB, hasil running programnya adalah gambar berikut:



Gambar 7. Gambar Potret Fase dari Ketiga Titik Ekuilibrium

Dari analisa gambar di atas, diperoleh solusi gelombang berjalan dari titik ekuilibrium $E_1 = (0,0,0)$ menuju titik ekuilibrium $E_3 = (b, a - ab - v, 0)$ dan dari titik ekuilibrium $E_2 = (1 - \frac{v}{a}, 0,0)$ menuju titik ekuilibrium $E_3 = (b, a - ab - v, 0)$. Oleh karena itu harus dicari solusi $(\tilde{S}(z), \tilde{I}(z))$ dari sistem (7) dengan kondisi-kondisi batas berikut ini:

$$\tilde{S}(-\infty) = 0, \tilde{I}(-\infty) = 0, \tilde{S}(\infty) = b, \tilde{I}(\infty) = a - ab - v. \quad (9)$$

$$\tilde{S}(-\infty) = 1 - \frac{v}{a}, \tilde{I}(-\infty) = 0, \tilde{S}(\infty) = b, \tilde{I}(\infty) = a - ab - v. \quad (10)$$

Pertama dianalisa (7) dengan (10), dan untuk analisa (7) dengan (9) adalah dapat dianalogkan. Sekarang (7) dilinearisasi di sekitar titik ekuilibrium $E_2 = (1 - \frac{v}{a}, 0, 0)$, yaitu $\tilde{S} = 1 - \frac{v}{a}$ dan $\tilde{I} = 0$ dengan $z \rightarrow -\infty$, dengan terlebih dahulu ditentukan matriks Jacobian pada sistem (8) sebagai berikut:

Lemma 7

Matriks Jacobian fungsi $\underline{f} = (f_1, f_2, f_3)$ pada sistem (8) yaitu:

$$J_{\underline{f}}(\tilde{S}, \tilde{I}, \tilde{T}) = \begin{bmatrix} \frac{2a\tilde{S} + \tilde{I} + v - a}{c} & \frac{\tilde{S}}{c} & 0 \\ 0 & 0 & 1 \\ \frac{-\tilde{I}}{d_2} & \frac{b - \tilde{S}}{d_2} & \frac{-c}{d_2} \end{bmatrix}$$

Teorema 8

Jika $v < a(1 - b)$ dan $c \geq 2(d_2 - bd_2 - \frac{vd_2}{a})^{1/2}$, maka titik ekuilibrium $E_2 = (1 - \frac{v}{a}, 0, 0)$ tidak stabil.

Sekarang sistem (7) dilinearisasi disekitar titik ekuilibrium $E_3 = (b, a - ab - v, 0)$, yaitu $\tilde{S} = b$ dan $\tilde{I} = a - ab - v$ dengan $z \rightarrow \infty$

Teorema 9

Jika $d_2 < 0$ dan $\frac{c}{d_2} - \frac{ab}{c} > 0$, $\frac{ab - bv - ab^2}{cd_2} > 0$, $\frac{ab}{d_2} \left(\frac{c}{d_2} - \frac{ab}{c} \right) + \frac{ab - bv - ab^2}{cd_2} < 0$, maka titik ekuilibrium $E_3 = (b, a - ab - v, 0)$ adalah stabil.

Kemudian dianalisa (7) dengan (9), linearisasi (7) disekitar titik $E_1 = (0, 0, 0)$ yaitu $\tilde{S} = 0$ dan $\tilde{I} = 0$, dengan $z \rightarrow -\infty$.

Teorema 10

Jika $d_2 < 0$ dan $c > 2(-bd_2)^{1/2}$, maka titik ekuilibrium $E_1 = (0, 0, 0)$ tidak stabil.

Simpulan

Terlihat dari hasil pembahasan di atas, dengan asumsi-asumsi yang telah ditentukan, maka diperoleh model matematika berikut:

$$\begin{aligned} \frac{dS}{dt} &= (a-v)S - SI - aS^2, \\ \frac{dI}{dt} &= -bI + SI. \end{aligned} \tag{1}$$

dengan $S(t)$ menyatakan jumlah individu kelas rentan pada saat t , $I(t)$ menyatakan jumlah individu kelas sakit dan menularkan pada saat t , v menyatakan laju vaksinasi individu rentan pada saat t , a menyatakan laju kelahiran dan kematian perkapita kelas S , dan b menyatakan laju kematian perkapita kelas I . Dari sistem (1) diperoleh tiga titik ekuilibrium yaitu;

$E_1 = (0,0)$, $E_2 = \left(1 - \frac{v}{a}, 0\right)$ dengan $\frac{v}{a} < 1$, dan $E_3 = (b, a - ab - v)$ dengan $v < a(1 - b)$. Analisa kestabilan tiga titik ekuilibrium tersebut sebagai berikut:

1. Untuk titik ekuilibrium $E_1 = (0,0)$,
 - a. Jika $v > a$, maka titik ekuilibrium $E_1 = (0,0)$ stabil asimtotik.
 - b. Jika $v < a$, maka titik ekuilibrium $E_1 = (0,0)$ tidak stabil.
2. Untuk titik ekuilibrium $E_2 = \left(1 - \frac{v}{a}, 0\right)$,
 - a. Jika $1 - b < \frac{v}{a} < 1$, maka titik ekuilibrium $E_2 = \left(1 - \frac{v}{a}, 0\right)$ stabil asimtotik.
 - b. Jika $v < a(1 - b)$, maka titik ekuilibrium $E_2 = \left(1 - \frac{v}{a}, 0\right)$ tidak stabil.
3. Untuk titik ekuilibrium $E_3 = (b, a - ab - v)$,
 - a. Jika $v \leq a\left(1 - b - \frac{ab}{4}\right)$, maka titik ekuilibrium $E_3 = (b, a - ab - v)$ stabil asimtotik.
 - b. Jika $v < a\left(1 - b - \frac{ab}{4}\right)$, maka titik ekuilibrium $E_3 = (b, a - ab - v)$ stabil asimtotik spiral.
 - c. Jika $v > a(1 - b)$, maka titik ekuilibrium $E_3 = (b, a - ab - v)$ tidak stabil.

Interpretasi dari analisa tiga titik ekuilibrium tersebut yaitu; Jika laju kelahiran individu yang rentan a sangat kecil dan jauh lebih kecil dibanding laju vaksinasinya, maka populasi akan punah. Jika $1 - b < \frac{v}{a} < 1$ artinya bahwa vaksinasi mempunyai suatu efek yang sangat kuat dalam populasi, maka penyakit akan hilang. Diharapkan bahwa hasil yang paling realistis yaitu jika $v \leq a\left(1 - b - \frac{ab}{4}\right)$, ini memberi kita suatu perkiraan atas tingkat vaksinasi yang

seharusnya digunakan dalam rangka menanggulangi penyakit dan menjaga populasi pada suatu keadaan stabil dari yang rentan dan terinfeksi, dengan begitu dapat dikendalikan jumlah yang terinfeksi dalam populasi.

Berikutnya akan dianalisa perilaku kualitatif di sekitar tiga titik ekuilibrium di atas dengan parameter yang berubah-ubah, dari gambar grafiknya diperoleh *bifurkasi transkritis*. Dapat pula digambar potret fase di sekitar tiga titik ekuilibrium diatas, secara berturut-turut jenis potret fasenya adalah *saddle*, *saddle* dan *spiral*. Dari sistem (1) diberikan difusi yaitu d_1 dan d_2 secara berturut-turut menjadi koefisien difusi dari yang rentan dan terinfeksi, sehingga diperoleh sistem berikut:

$$\begin{aligned} \frac{\partial S}{\partial t} &= (a - v)S - SI - aS^2 + d_1 \Delta S, \\ \frac{\partial I}{\partial t} &= -bI + SI + d_2 \Delta I, \end{aligned} \tag{2}$$

dengan $S = S(x, t)$ dan $I = I(x, t)$, sedangkan $\Delta S = \frac{\partial^2 S}{\partial x^2}$ dan $\Delta I = \frac{\partial^2 I}{\partial x^2}$ secara berturut-turut menyatakan difusi dari kepadatan yang rentan dan terinfeksi.

Selanjutnya akan dicari solusi gelombang berjalan sistem (2) berbentuk:

$$S(x, t) = \tilde{S}(z), \quad I(x, t) = \tilde{I}(z), \quad z = x - ct. \tag{3}$$

Diasumsikan bahwa $d_1 = 0$, sehingga dari sistem (2) dan sistem (3) diperoleh:

$$\begin{aligned} \tilde{S}' &= \frac{a\tilde{S}^2 + \tilde{S}\tilde{I} + (v-a)\tilde{S}}{c}, \\ \tilde{I}' &= \tilde{T}, \\ \tilde{T}' &= \frac{-c\tilde{T} + b\tilde{I} - \tilde{S}\tilde{I}}{d_2}. \end{aligned} \tag{4}$$

Dari sistem (4), diperoleh tiga titik ekuilibrium yaitu; $E_1 = (0,0,0)$, $E_2 = (1 - \frac{v}{a}, 0, 0)$ dan $E_3 = (b, a - ab - v, 0)$. Analisa tiga titik ekuilibrium di atas dengan program MATLAB, terlihat sistem (4) mempunyai solusi gelombang berjalan dari titik ekuilibrium E_1 menuju titik ekuilibrium E_3 , dan dari titik ekuilibrium E_2 menuju titik ekuilibrium E_3 . Oleh karena itu akan dicari solusi $(\tilde{S}(z), \tilde{I}(z))$ dari sistem (4) dengan kondisi-kondisi batas berikut:

$$\tilde{S}(-\infty) = 0, \tilde{I}(-\infty) = 0, \tilde{S}(\infty) = b, \tilde{I}(\infty) = a - ab - v. \tag{5}$$

$$\tilde{S}(-\infty) = 1 - \frac{v}{a}, \tilde{I}(-\infty) = 0, \tilde{S}(\infty) = b, \tilde{I}(\infty) = a - ab - v. \tag{6}$$

Pertama dianalisa (4) dengan (6), dan untuk analisa (4) dengan (5) adalah dapat dianalogkan.

Sedangkan hasil analisa kestabilan tiga titik ekuilibrium di atas adalah sebagai berikut:

1. Untuk titik ekuilibrium $E_1 = (0,0,0)$

Jika $d_2 < 0$ dan $c > 2(-bd_2)^{\frac{1}{2}}$, maka titik ekuilibrium $E_1 = (0,0,0)$ tidak stabil.

2. Untuk titik ekuilibrium $E_2 = (1 - \frac{v}{a}, 0,0)$

Jika $v < a(1 - b)$ dan $c \geq 2(d_2 - bd_2 - \frac{vd_2}{a})^{\frac{1}{2}}$, maka titik ekuilibrium $E_2 = (1 - \frac{v}{a}, 0,0)$ tidak stabil.

3. Untuk titik ekuilibrium $E_3 = (b, a - ab - v, 0)$

Jika $d_2 < 0$ dan $\frac{c}{d_2} - \frac{ab}{c} > 0$, $\frac{ab - bv - ab^2}{cd_2} > 0$, $\frac{ab}{d_2} \left(\frac{c}{d_2} - \frac{ab}{c} \right) + \frac{ab - bv - ab^2}{cd_2} < 0$, maka titik ekuilibrium $E_3 = (b, a - ab - v, 0)$ adalah stabil.

Daftar Pustaka

- Anton, H., *Elementary Linier Algebra* 7th ed, Jhon Wiley & Sons, Inc, New York, 1994
- Arrowsmith, D. K. and Place, C. M., *Dynamical System Differential Equations, Maps and Chaotic Behaviour*, Chapman & Hall, London, 1992
- Chavez, Carlos Castilo, Fred Brauer, *Mathematical Models in Population Biology and Epidemiology*, New York: Springer. 2001
- Ferdinand Verhulst, *Nonlinear Differential Equation and Dynamical System*, Springer-Verlag, New York, 1990
- Luenberger, Davis, G., *Introduction to dynamical system theory, models, and applications*, John Wiley & Sons, Inc., 1979
- Wiggins, S., *Introduction to applied nonlinear dynamical system and chaos*, New York, 1990